

クライミングクレーン

ダム用クレーン

ジブクレーン

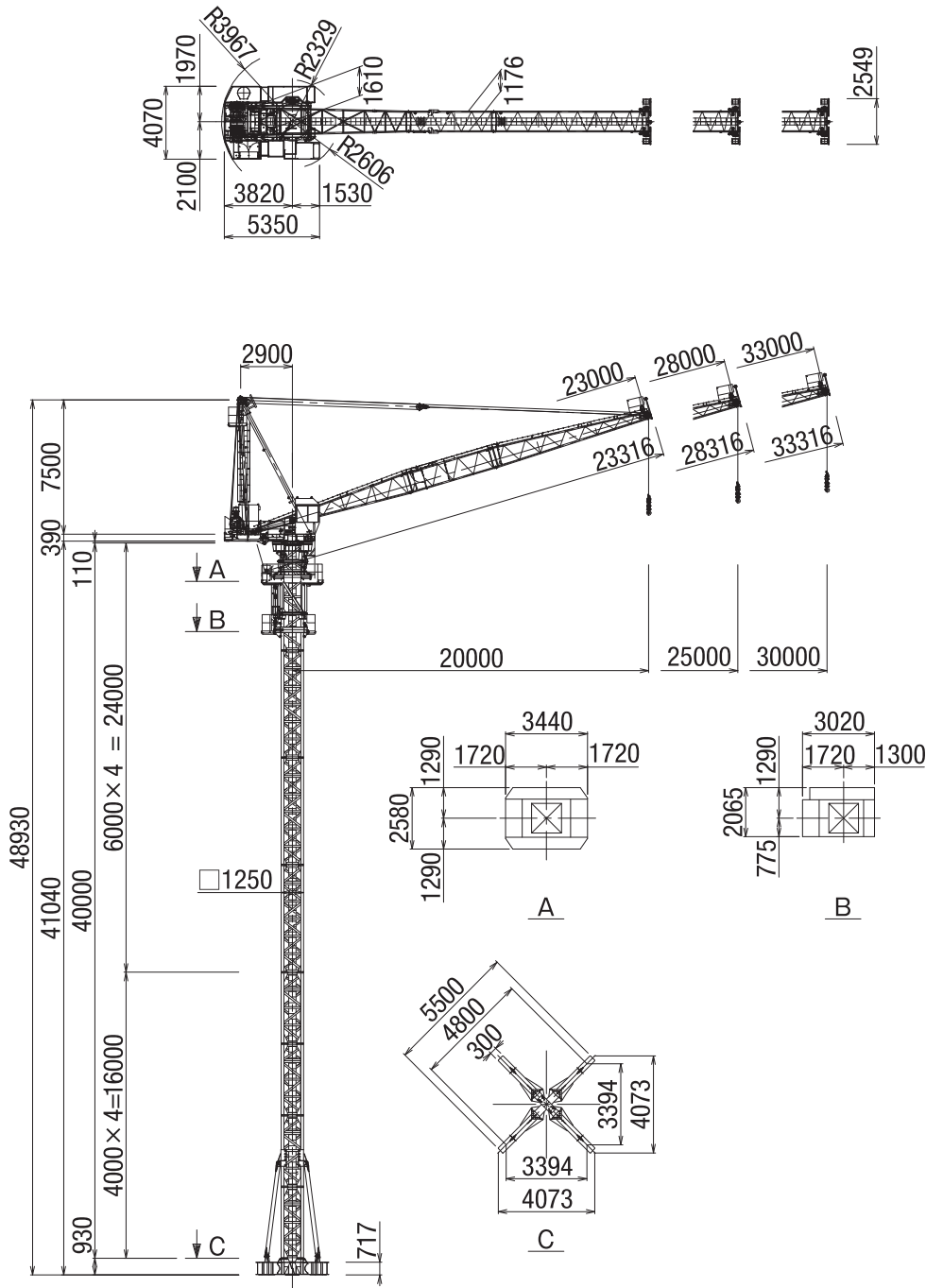
固定式ジブクレーン 外表取付用

解体用ジブクレーン

解体用小分解型ジブクレーン

クレーン周辺機器その他

参考資料



名称		OTS-90NH			
定格荷重	t	2.8	2.8	2.8 - 2	
作業半径	m	20	25	25 - 30	
揚程	m	最大半径時 107			
速度	巻上	m/min	40 - 25 (0.5 - 2.8t)		
	起伏	sec	137		
	旋回	r.p.m	0.553		
	昇降	m/min	0.54/0.65		
電動機	巻上	kW	15 (連続)		
	起伏		11 (連続)		
	旋回		5.5 (連続)		
	昇降		3.7 (連続)		
操作		有線、無線			
電源容量	KVA・A	50・150			
電源	V	50/60Hz			

作業半径	最大作業半径		
	20.0m	25.0m	30.0m
3.0m	2.8t	2.8t	2.8t
↓	↓	↓	↓
20.0m	2.8t	↓	↓
21.0m		↓	↓
22.0m		↓	↓
23.0m		↓	↓
24.0m		↓	↓
25.0m		2.8t	2.8t
26.0m			2.6t
27.0m			2.5t
28.0m			2.3t
29.0m			2.2t
30.0m			2.0t