

クライミングクレーン

ダム用クレーン

ジブクレーン

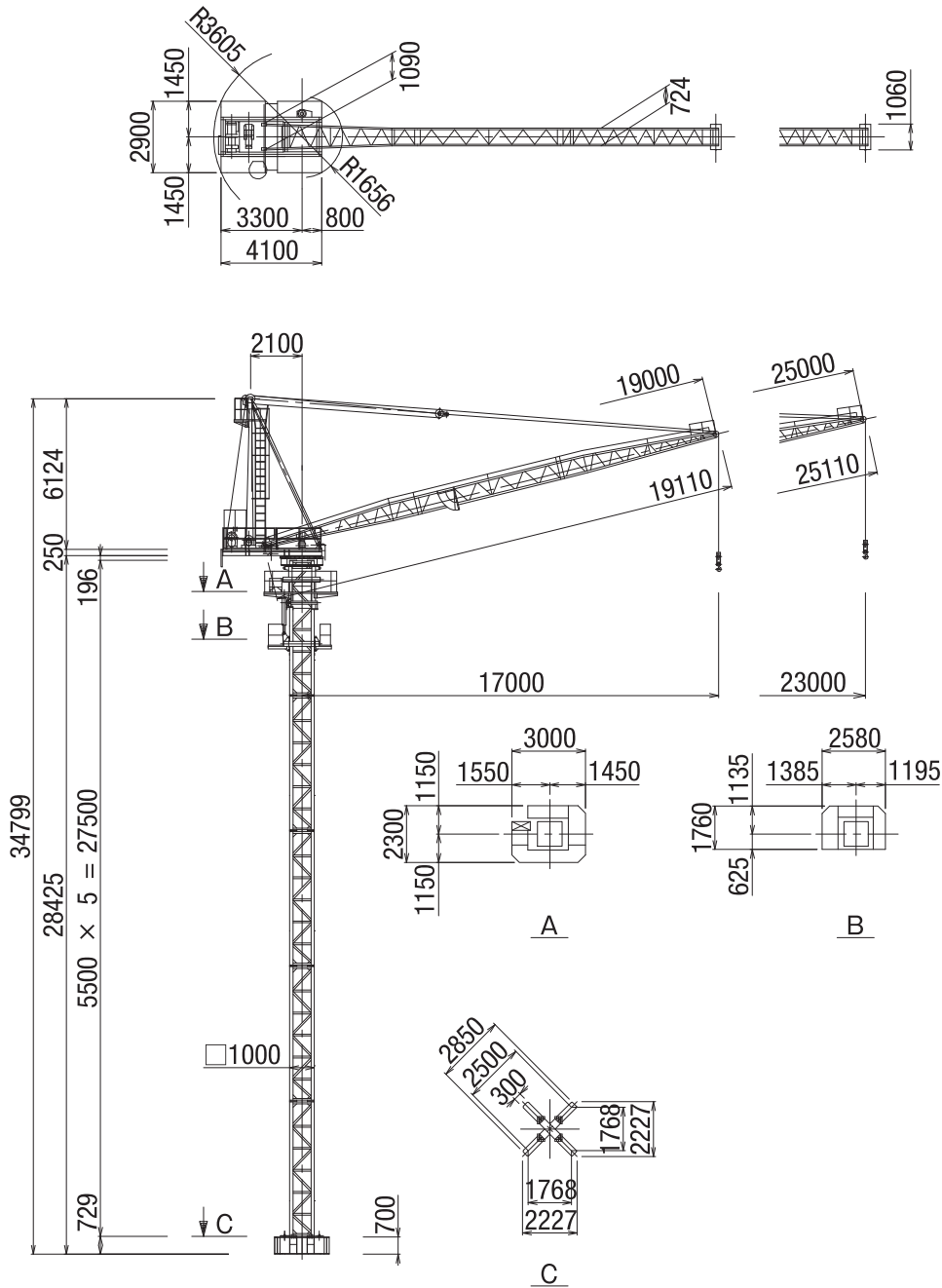
固定式ジブクレーン 外表取付用

解体用ジブクレーン

解体用小分解型ジブクレーン

クレーン周辺機器その他

参考資料



| 名称   |         | OTS-23N                 |               |           |
|------|---------|-------------------------|---------------|-----------|
| 定格荷重 | t       | 2                       | 2 - 1.5       | 2 - 1     |
| 作業半径 | m       | 15.5                    | 15.5 - 18.6   | 15.5 - 23 |
| 揚程   | m       | 65 (最小半径時) / 46 (最大半径時) |               |           |
| 速度   | 巻上      | m/min                   | 20/10 / 24/12 |           |
|      | 起伏      | sec                     | 135           |           |
|      | 旋回      | r.p.m                   | 0.54          |           |
|      | 昇降      | m/min                   | 0.48/0.58     |           |
| 電動機  | 巻上      | kW                      | 10/5          |           |
|      | 起伏      |                         | 4             |           |
|      | 旋回      |                         | 2.2           |           |
|      | 昇降      |                         | 2.2           |           |
| 操作   |         | 有線、無線                   |               |           |
| 電源容量 | kVA · A | 30 · 100                |               |           |
| 電源   | V       | 50/60Hz                 |               |           |

| 作業半径  | 最大作業半径 |
|-------|--------|
|       |        |
| 0.0m  | 2.00t  |
| ↓     | ↓      |
| 15.5m | 2.00t  |
| 16.0m | 1.87t  |
| 17.0m | 1.70t  |
| 18.0m | 1.56t  |
| 19.0m | 1.43t  |
| 20.0m | 1.31t  |
| 21.0m | 1.20t  |
| 22.0m | 1.09t  |
| 23.0m | 1.00t  |