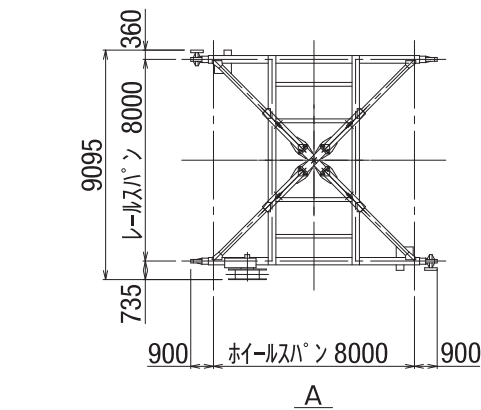
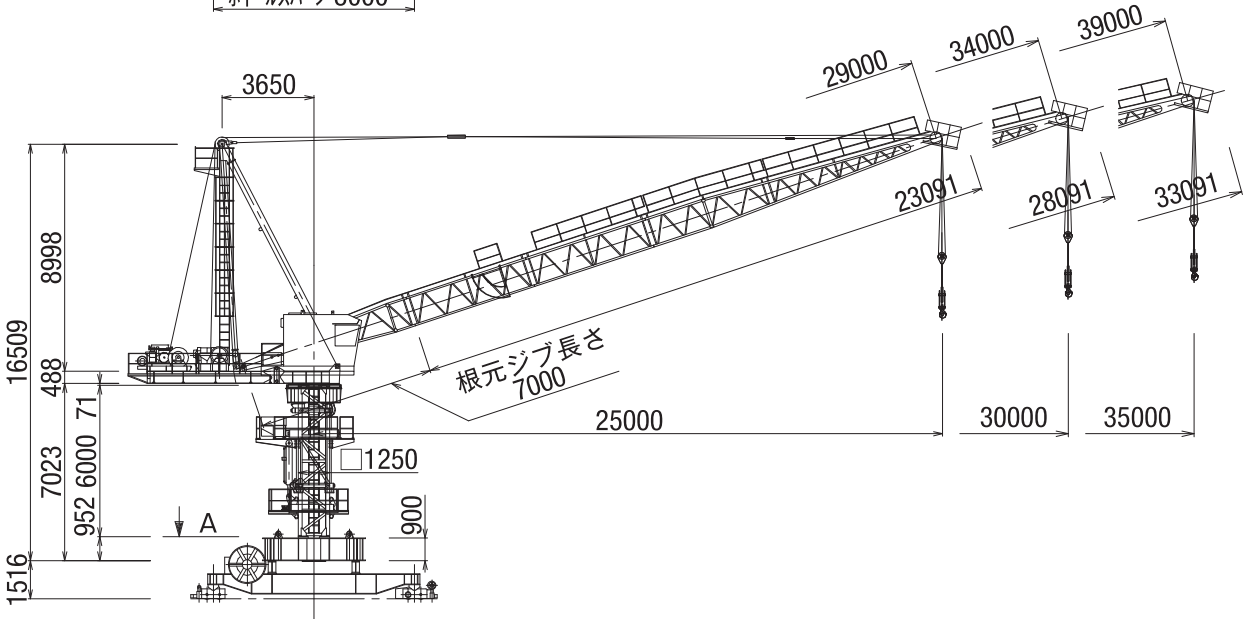
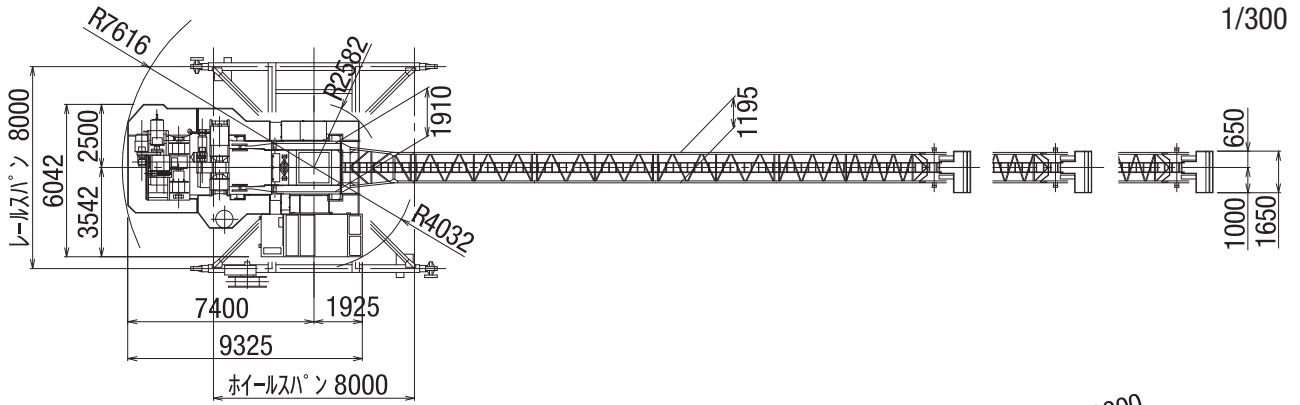


1/300



作業半径	最大作業半径		
	25.0m	30.0m	35.0m
3.0m	10.0t	10.0t	8.0t
↓	↓	↓	↓
14.0m	↓	↓	8.0t
15.0m	↓	10.0t	7.5t
16.0m	10.0t	9.1t	7.1t
17.0m	9.1t	8.4t	6.7t
18.0m	8.3t	7.7t	6.3t
19.0m	7.7t	7.2t	5.9t
20.0m	7.1t	6.7t	5.6t
21.0m	6.7t	6.3t	5.3t
22.0m	6.3t	5.9t	5.0t
23.0m	5.9t	5.6t	4.8t
24.0m	5.6t	5.3t	4.5t
25.0m	5.3t	5.0t	4.3t
26.0m		4.8t	4.1t
27.0m		4.6t	3.9t
28.0m		4.4t	3.8t
29.0m		4.2t	3.6t
30.0m		4.0t	3.5t
31.0m			3.4t
32.0m			3.3t
33.0m			3.2t
34.0m			3.1t
35.0m			3.0t

名称		OTS-120N(走行式)		
定格荷重	t	10-5.3	10-4	8-3
作業半径	m	16-25	15-30	14-35
揚程	m	150		
速度	巻上	早巻	90-45/108-54(0-3t)	
		遅巻	30-15/36-18(0-10t)	
	起伏	sec	132/109	
	旋回	r.p.m	0.54/0.65	
電動機	走行	m/min	8.43	
	巻上	kW	親40・子22(連続)	
	起伏		15	
	旋回		4.8	
走行	3.7×2台(連続)			
操作		運転室		
電源容量	kVA・A	100・225		
電源	V	50/60Hz		

クライミングクレーン

ダム用クレーン

ジブクレーン

固定式ジブクレーン 外装取付用

解体用ジブクレーン

解体用小分解型ジブクレーン

クレーン周辺機器その他

参考資料