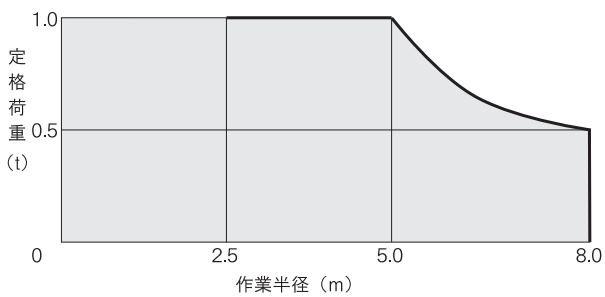
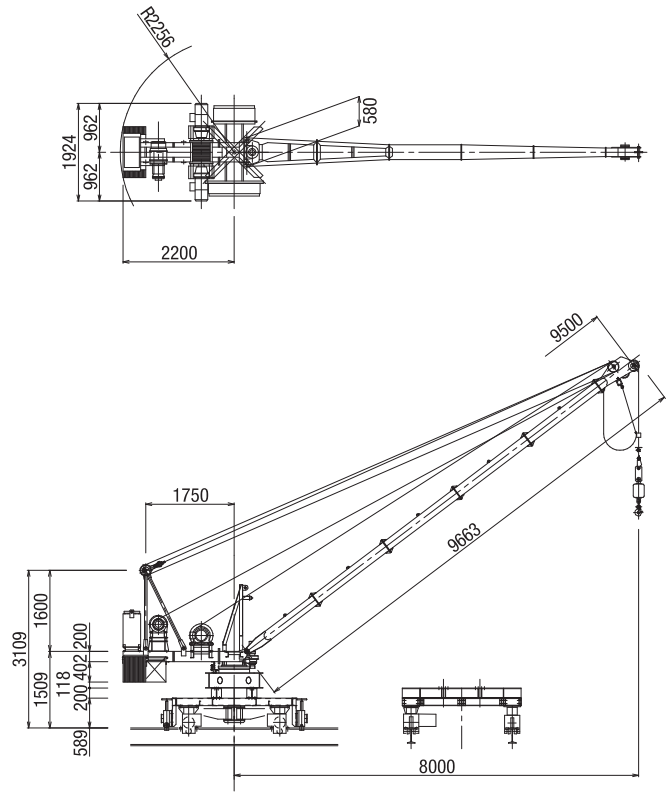
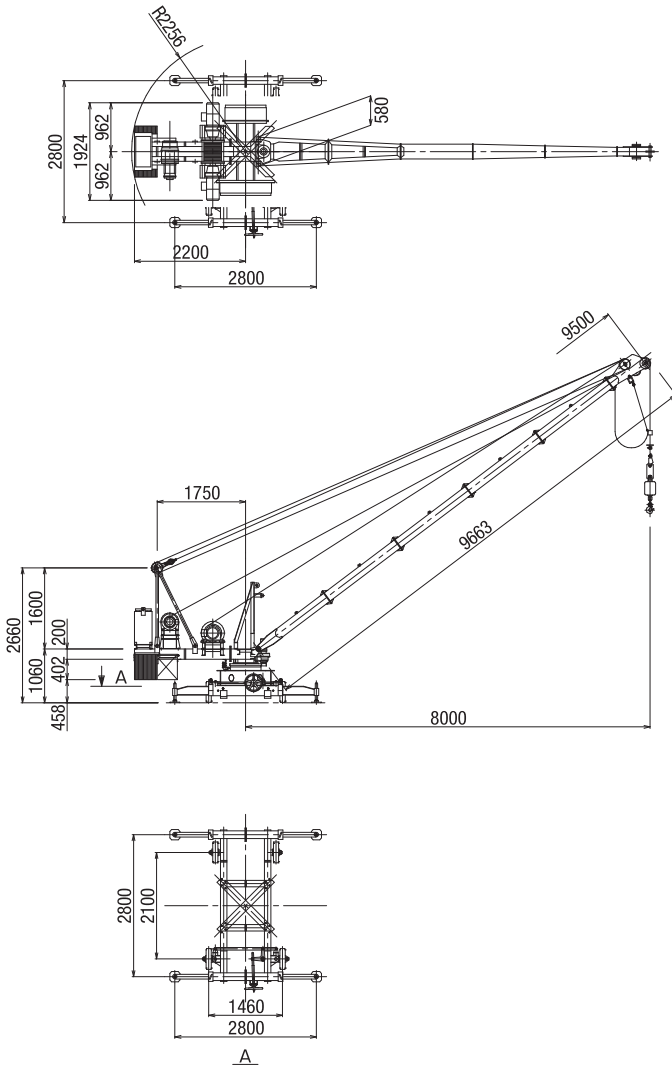


定置式

1/150

走行式

1/150



名称		OJ-5N II	
定格荷重	t	1-0.5	
作業半径	m	5-8	
揚程	m	150	
速度	巻上	m/min	30(1t) / 90(0t)
	起伏	sec	22
	旋回	r.p.m	0.56
電動機	巻上	kW	5.5 2台
	起伏		2.5
	旋回		0.2
操作		有線・無線	
電源容量	kVA・A	21・30	
電源	V	50/60Hz	
		200/220	