

クライミングクレーン

ダム用クレーン

ジブクレーン

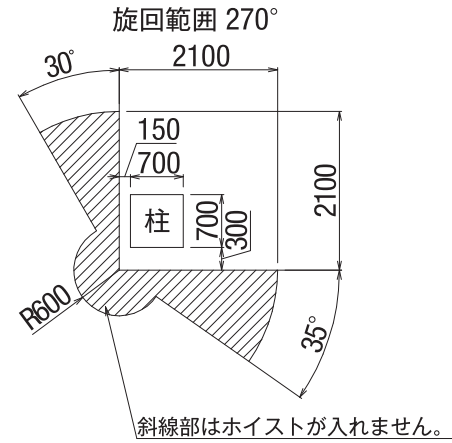
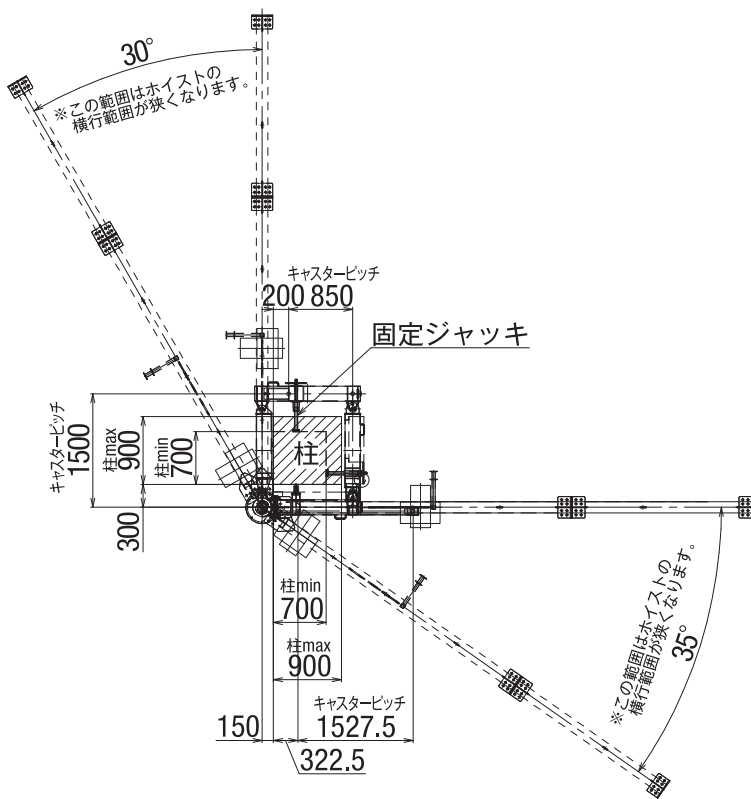
固定式ジブクレーン外装取付用

解体用ジブクレーン

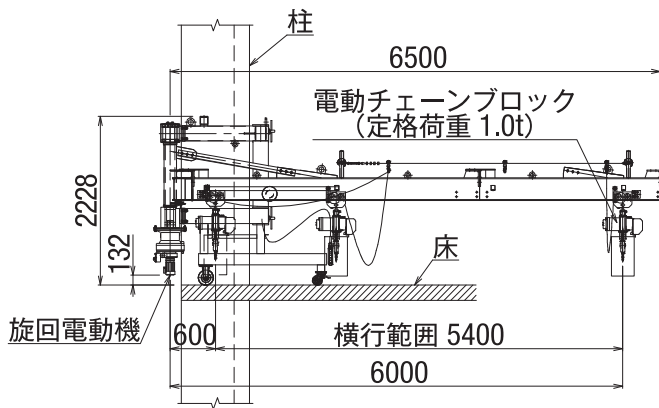
解体用小分解型ジブクレーン

クレーン周辺機器その他

参考資料



<ホイスト作業不可範囲>



名称		KSY-10	
定格荷重	t	1	
作業半径	m	6	
揚程	m	15	
速度	巻上	m/min 3.6	
	横行	m/min 10	
	回転	r.p.m 0.4	
電動機	巻上	kW 0.9	
	起伏		0.4
	回転		0.4
操作		有線	
電源容量	kVA・A	3・11	
電源	V 50/60Hz	200/220	