

クライミングクレーン

ダム用クレーン

ジブクレーン

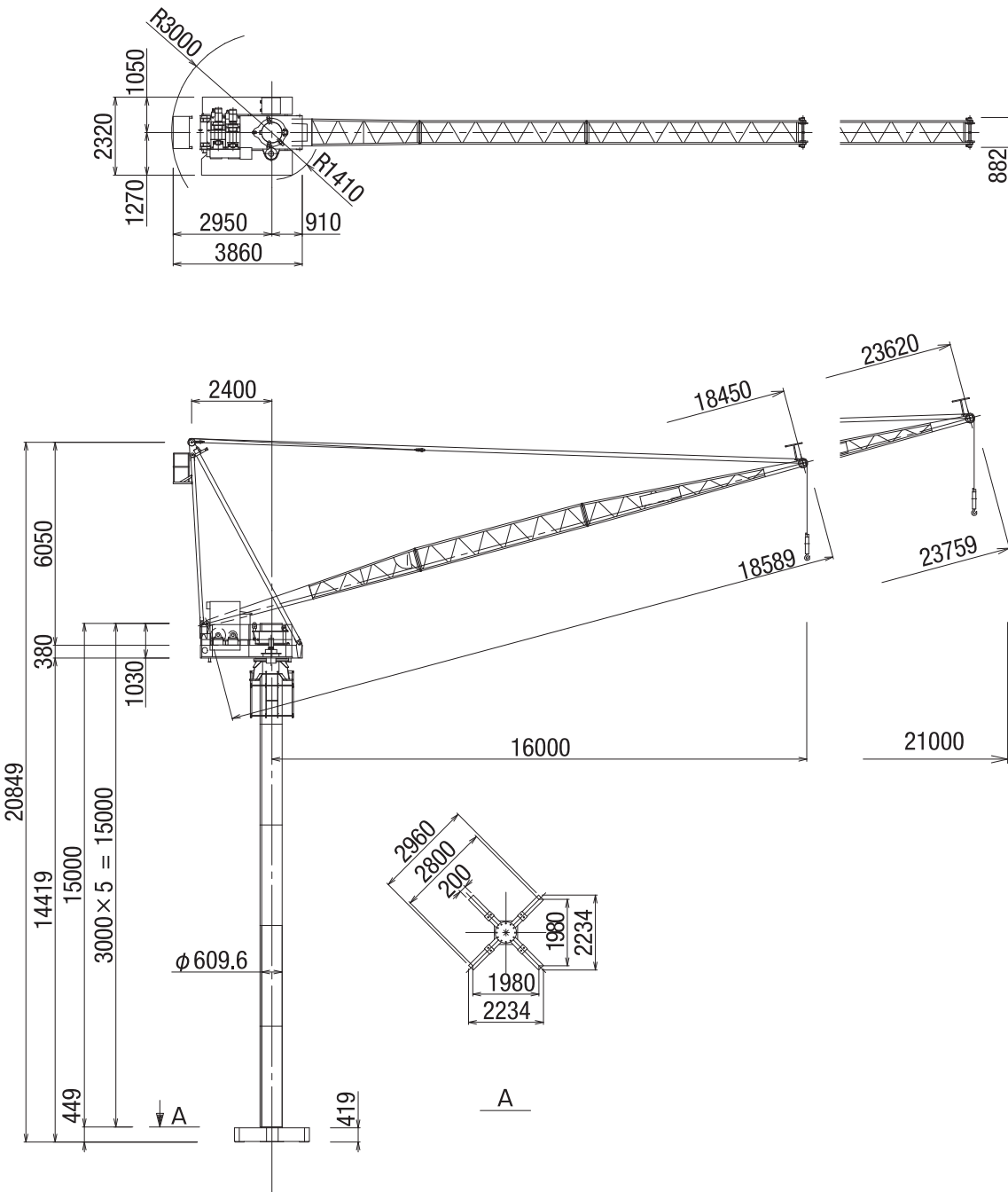
固定式ジブクレーン 外装取付用

解体用ジブクレーン

解体用小分解型ジブクレーン

クレーン周辺機器その他

参考資料



名称		JCL021C		
定格荷重	t	1.0	1.0	
作業半径	m	16	21	
揚程	m	83	82	
速度	巻上	高速	m/min	30
		低速	m/min	8
	起伏	高速	m/min	13.6
		低速	m/min	8
	旋回	r.p.m	0.5	
昇降	m/min	2.6		
電動機	巻上	kW		6
	起伏		3.3	
	旋回		0.9	
	昇降		3	
	操作			有線・無線
電源容量	kVA・A	15・135		
電源	V	50/60Hz		

作業半径	最大作業半径	
	16.0m	21.0m
0.0m	1.0t	1.0t
1.0m	↓	↓
2.0m	↓	↓
3.0m	↓	↓
4.0m	↓	↓
5.0m	↓	↓
6.0m	↓	↓
7.0m	↓	↓
8.0m	↓	↓
9.0m	↓	↓
10.0m	↓	↓
11.0m	↓	↓
12.0m	↓	↓
13.0m	↓	↓
14.0m	↓	↓
15.0m	↓	↓
16.0m	1.0t	↓
17.0m		↓
18.0m		↓
19.0m		↓
20.0m		↓
21.0m		1.0t