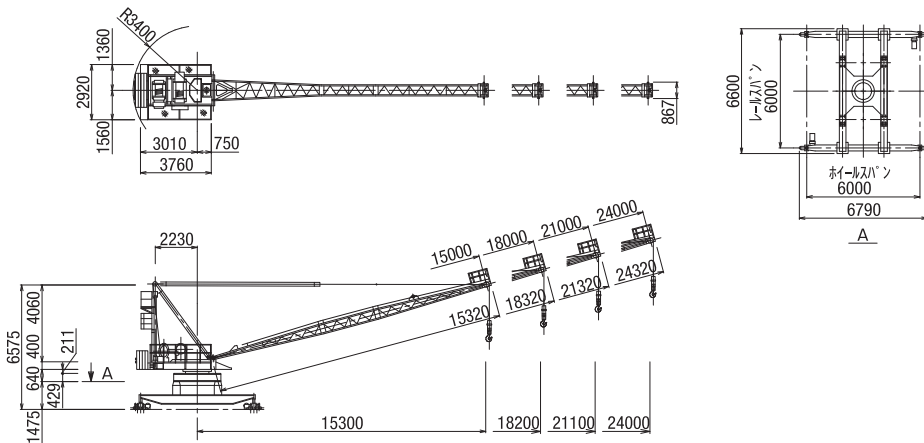


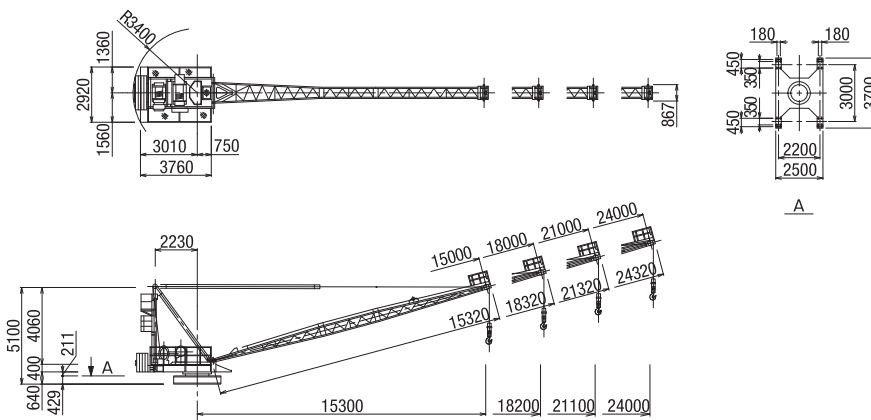
走行式

1/400



定置式

1/400



名称		E40-3				
定格荷重	t	4本掛	4.8 - 2.6	4.8 - 1.95	4.8 - 1.5	4.8 - 1.1
作業半径	m		8.4 - 15.3	8.2 - 18.2	8.1 - 21.1	8 - 24
定格荷重	t	2本掛	3 - 2.6	3 - 1.95	3 - 1.5	3 - 1.1
作業半径	m		13.4 - 15.3	13 - 18.2	12.6 - 21.1	12.2 - 24
揚程	m		35 (4本掛) / 70 (2本掛)			
速度	巻上	高速	10.4/12.5 (4本掛) 20.8/25 (2本掛)			
		低速	1.25/1.5 (4本掛) 2.5/3 (2本掛)			
	起伏	sec	42/50			
	旋回	高速	0.46/0.55			
		低速	r.p.m	0.23/0.27		
走行	m/min	7/8.4				
電動機	巻上	kW	15			
	起伏		10			
	旋回		1.5 (高速) 0.75 (低速)			
	走行		2.2 × 2			
軌条スパン	m × m	6				
操作		有線・無線				
電源容量	kVA・A	50・150				
電源	V	50/60Hz				

作業半径	最大作業半径			
	15.0m	18.0m	21.0m	24.0m
3.5m	4.8t			
4.0m	↓	4.8t		
4.5m	↓	↓	4.8t	
5.0m	↓	↓	↓	4.8t
6.0m	↓	↓	↓	↓
7.0m	↓	↓	↓	↓
8.0m	↓	↓	↓	4.8t
8.1m	↓	↓	4.8t	↓
8.2m	↓	4.8t	↓	↓
8.4m	4.8t	↓	↓	↓
9.0m	4.4t	4.3t	4.2t	4.1t
10.0m	4.0t	3.9t	3.8t	3.7t
11.0m	3.65t	3.55t	3.45t	3.35t
12.0m	3.35t	3.25t	3.15t	3.05t
13.0m	3.1t	3t	2.9t	2.8t
14.0m	2.85t	2.75t	2.65t	2.55t
15.0m	2.65t	2.55t	2.45t	2.35t
15.3m	2.6t	↓	↓	↓
16.0m		2.35t	2.25t	2.15t
17.0m		2.15t	2.05t	1.95t
18.0m		2t	1.9t	1.8t
18.2m		1.95t	↓	↓
19.0m			1.75t	1.65t
20.0m			1.6t	1.5t
21.0m			1.5t	1.4t
21.1m			1.5t	↓
22.0m				1.3t
23.0m				1.2t
24.0m				1.1t

作業半径	最大作業半径			
	15.0m	18.0m	21.0m	24.0m
3.5m	3.0t			
4.0m	↓	3.0t		
4.5m	↓	↓	3.0t	
5.0m	↓	↓	↓	3.0t
6.0m	↓	↓	↓	↓
7.0m	↓	↓	↓	↓
8.0m	↓	↓	↓	↓
9.0m	↓	↓	↓	↓
10.0m	↓	↓	↓	↓
11.0m	↓	↓	↓	↓
12.0m	↓	↓	↓	↓
12.2m	↓	↓	↓	3.0t
12.6m	↓	↓	3.0t	
13.0m	↓	3.0t	2.9t	2.7t
13.4m	3.0t	↓	↓	↓
14.0m	2.85t	2.75t	2.65t	2.55t
15.0m	2.65t	2.55t	2.45t	2.35t
15.3m	2.60t	↓	↓	↓
16.0m		2.35t	2.25t	2.15t
17.0m		2.15t	2.05t	1.95t
18.0m		2.0t	1.9t	1.8t
18.2m		1.95t	↓	↓
19.0m			1.75t	1.65t
20.0m			1.6t	1.5t
21.0m			1.5t	1.4t
21.1m			1.5t	↓
22.0m				1.3t
23.0m				1.2t
24.0m				1.1t

クライミングクレーン

ダム用クレーン

ジブクレーン

固定式ジブクレーン 外装取付用

解体用ジブクレーン

解体用小分解型ジブクレーン

クレーン周辺機器その他

参考資料