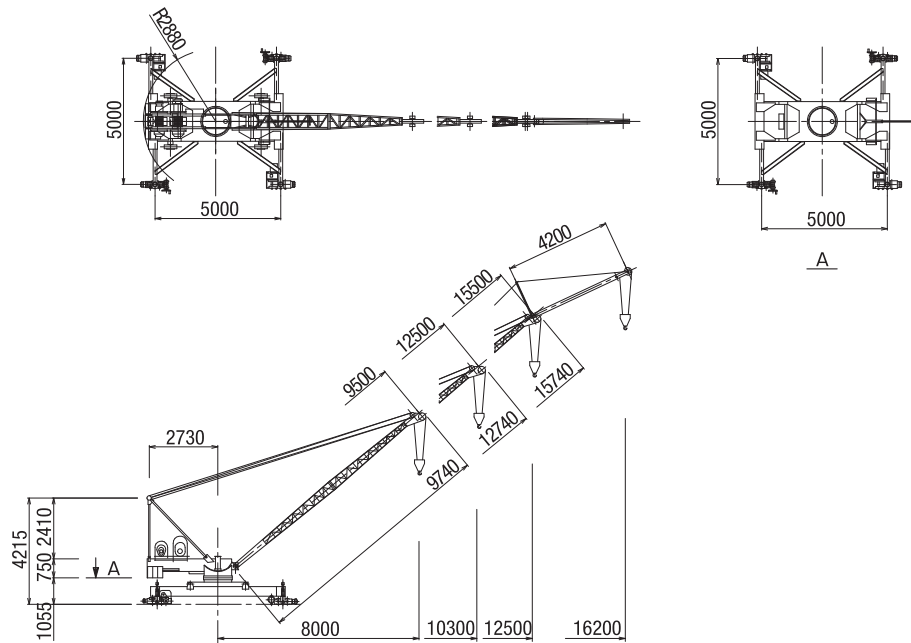


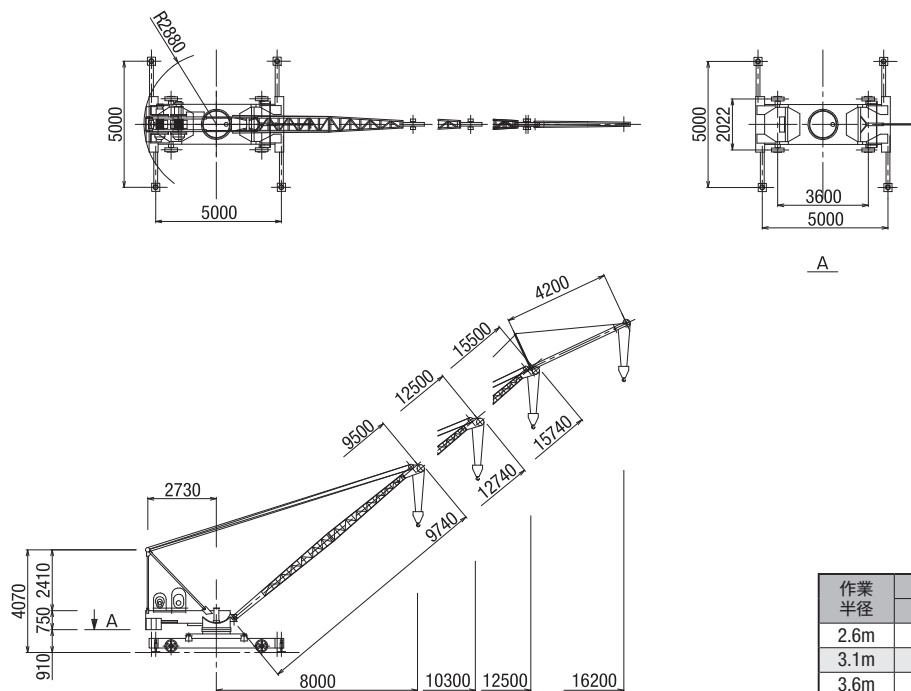
## 走行式

1/300



## 定置式

1/300



名称		E24-2			
定格荷重	t	2.8	2.8-2	2.8-1.5	2-0.9
作業半径	m	8	8.5-10.3	8.25-12.5	7-16.2
揚程	m	70			
速度	巻上	m/min	20/24		
	起伏	sec	38.5/32		
	旋回	r.p.m	0.43/0.52		
電動機	巻上	kW	15		
	起伏		6		
	旋回		0.75		
操作		有線・無線			
電源容量	kVA・A	30・150			
電源	V	50/60Hz			

作業半径	最大作業半径			
	8.0m	10.3m	12.5m	16.2m
2.6m	2.8t			
3.1m	↓	2.8t		
3.6m	↓	↓	2.8t	
5.4m	↓	↓	↓	2.0t
↓	↓	↓	↓	↓
7.0m	↓	↓	↓	2.0t
8.0m	2.8t	↓	↓	1.8t
8.3m		↓	2.8t	↓
8.4m		2.8t	↓	↓
9.0m		2.5t	↓	↓
10.0m		2.1t	2.0t	1.5t
10.3m		2.0t	↓	↓
11.0m			1.8t	↓
12.0m			↓	1.3t
12.5m			1.5t	↓
14.0m				1.1t
16.2m				0.9t

クライミングクレーン

ダム用クレーン

ジブクレーン

固定式ジブクレーン 外装取付用

解体用ジブクレーン

解体用小分解型ジブクレーン

クレーン周辺機器その他

参考資料