

クライミングクレーン

ダム用クレーン

ジブクレーン

固定式ジブクレーン 外装取付用

解体用ジブクレーン

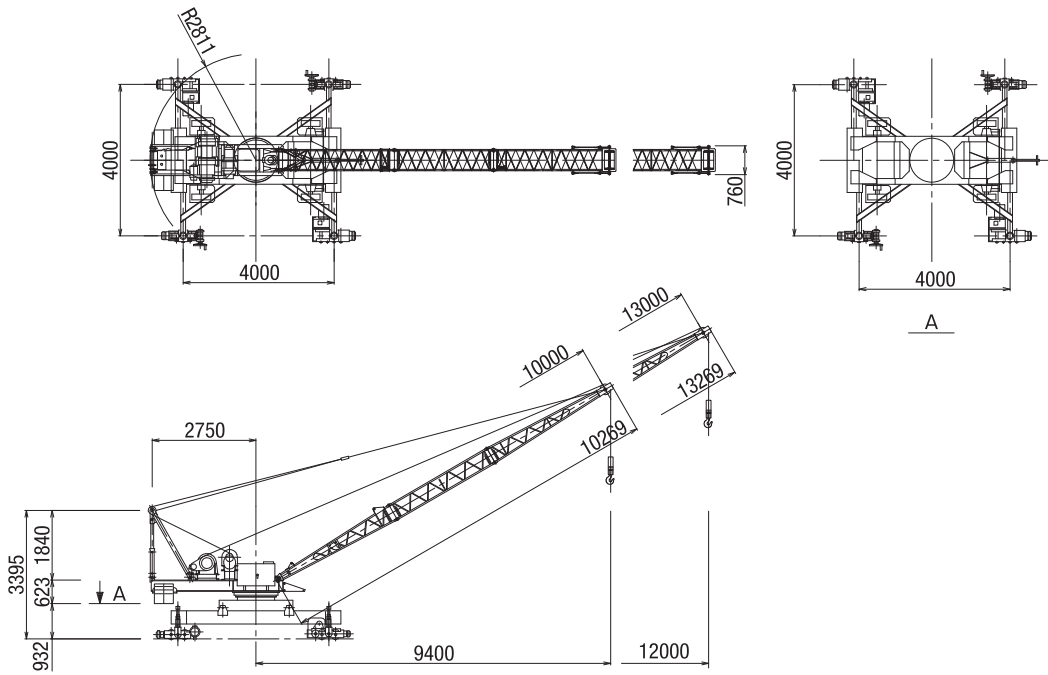
解体用小分解型ジブクレーン

クレーン周辺機器その他

参考資料

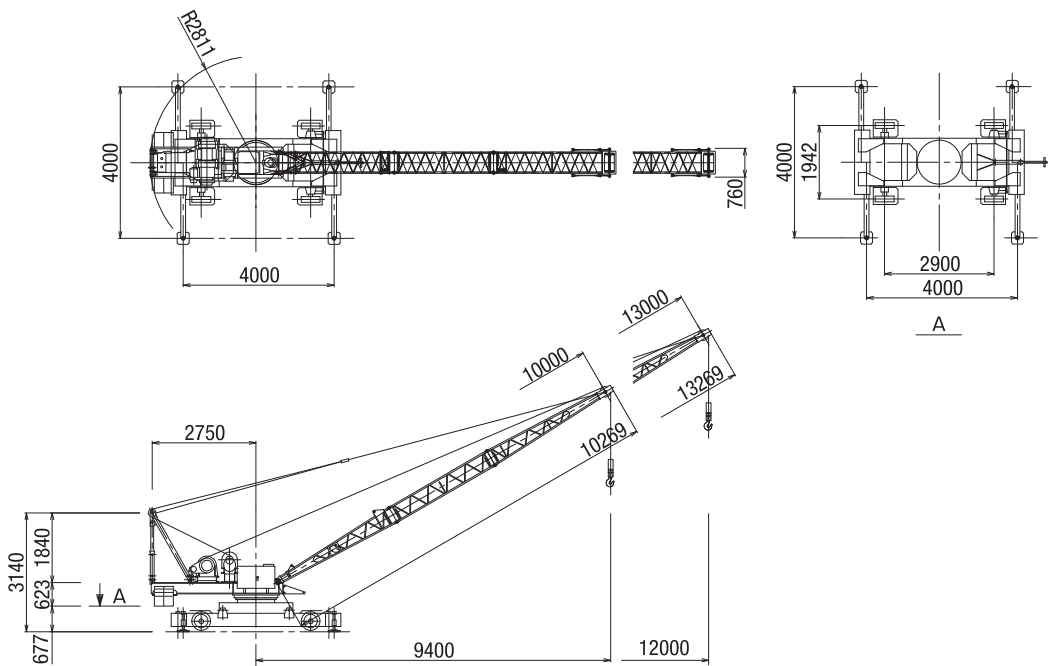
## 走行式

1/200



## 定置式

1/200



名称		E16-3	
定格荷重	t	2.0 - 1.53	2 - 1.0
作業半径	m	8 - 9.4	8 - 12
揚程	m	60	
速度	巻上	21/25	
	起伏	29/35	
	旋回	0.43/0.52	
電動機	巻上	10	
	起伏	4.3	
	旋回	0.4	
	走行	0.75 × 2	
軌条スパン	m × m	4	
操作		有線、無線	
電源容量	kVA · A	21 · 100	
電源	V	50/60Hz	

作業半径	最大作業半径	
	9.4m	12.0m
2.5m	2.0t	
3.0m	↓	2.0t
8.0m	2.0t	2.0t
9.0m	1.6t	1.6t
9.4m	1.5t	↓
10.0m		1.4t
11.0m		1.2t
12.0m		1.0t